

6МП IP-видеокамера купольная

TSi-Ee60F

Серия **EXTRA**

- Разрешение 6МП**
- Фиксированный объектив, 2.8 мм**
- Встроенный микрофон**
- Слот для SD карт 512 Гб**
- Smart Dual Light, Умная подсветка**
- Видеоаналитика**




IP видеокамера уличная купольная антивандальная с умной двойной подсветкой (Smart Dual Light), шестимегапиксельная, 3296 x 1856, 1/2.7" сенсор 0.006 Люкс (день) / 0 Люкс (с LED или ИК подсветкой), встроенная видеоаналитика, VLC, HLC, WDR, DNR, ROI, антитуман, H.264+/H.265+, e-mail, объектив f=2.8мм, DC 12V, PoE, встроенный микрофон, microSD до 512Гб, герметичный разъем Ethernet, умная двойная подсветка (адаптивная белая подсветка до 30м, ИК подсветка до 30м), -40+60°C

СПЕЦИФИКАЦИЯ

| | |
|-------------------------------|--|
| Камера | |
| Корпус | Цилиндрическая |
| Регулировка угла наблюдения | Поворот: 0° ... 360° Наклон: 0° ...75° Вращение: 0° ... 360° |
| Разрешение, МП | 6 |
| Размер сенсора | 1/2.7" |
| Количество пикселей | 3296 x 1856 |
| Система сканирования | Прогрессивная |
| Чувствительность | 0.006 Люкс (день) / 0 Люкс (с LED или ИК подсветкой) |
| Сигнал/Шум | >52дБ |
| Подсветка | |
| Подсветка | Адаптивная ИК подсветка до 30 Адаптивная белая подсветка до 30м |
| Управление подсветкой | Адаптивное, ручное и автоматическое |
| Управление яркостью подсветки | Ручное и автоматическое |
| Режимы работы подсветки | ИК, Белая, Умная (ИК + по событиям Белая), Отключена |
| Длина волны подсветки | 850нм, 4000К |
| Объектив | |
| Тип объектива | Фиксированный |
| Крепление объектива | M12 |
| Фокусное расстояние | 2.8 мм |
| Апертура | F1.6 |
| Угол обзора | Угол обзора по горизонтали 109°, по вертикали 58°, по диагонали 130° |
| Мин. расстояние до объекта | 1 м |
| DORI | Обнаружение: 73 м Наблюдение: 29.2 м Распознавание: 14.6 м Идентификация: 7.23 м |
| Видео | |
| Видеопотоки | 1. 3296x1856, 2880x1620, 1920x1080, 2560x 1440 (от 1 до 20 к/с) H264/H.265/H264+/H.265+ 2. 1280x720, 704x576, 352x288 (от 1 до 20 к/с) H264/H.265/H264+/H.265+ 3. 352x288 (от 1 до 20 к/с) H264/H.265/H264+/H.265+ |
| Управление потоком | Переменный битрейт (VBR) или постоянный битрейт (CBR) |
| Скорость передачи данных | От 64 до 8192 кбит/с |
| День / Ночь | Авто/Вручную/По расписанию |
| ИК фильтр | Механический |

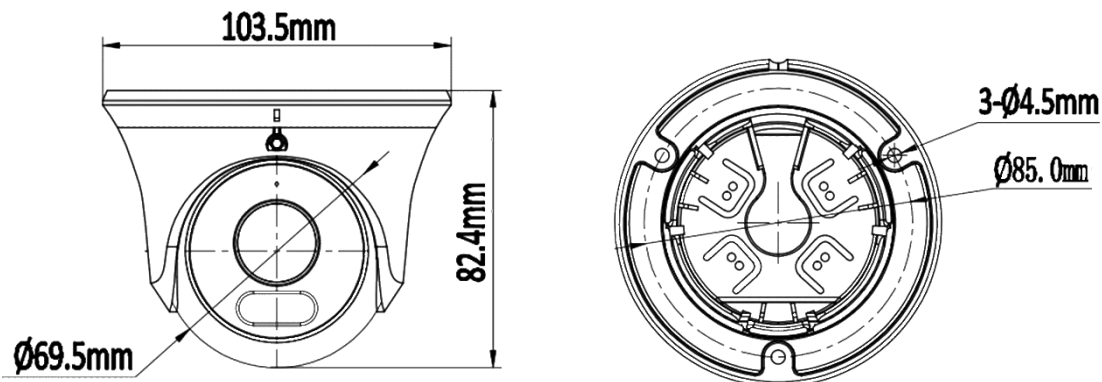


| | |
|-------------------------------|--|
| Изображение | |
| Экспозиция | Авто и вручную |
| Выдержка | От 1/3 с до 1/100000 с |
| BLC | Да |
| HLC | Да |
| WDR | 120дБ |
| Баланс белого | Авто и вручную |
| DNR | 2D и 3D |
| ROI | Да |
| Антитуман | Да |
| Отображение | Поворот изображения камеры на 90°, 180°, 270° (коридорный режим) |
| Переворот | Зеркальное отображение по горизонтали и вертикали, в обеих плоскостях |
| Маскирование | 4 зоны |
| Настройки изображения | Раздельные настройки изображения для дня и ночи: Яркость, насыщенность, цветность, контрастность, четкость, подавление мерцаний |
| Экранное меню | |
| Экранное меню | Дата, время, имя камеры (до 32 символов, русские и английские буквы и цифры) Положение настраивается |
| Наложение водяного знака | До 128x128 24 бит bmp |
| Кадр | |
| Запись кадров | По расписанию, по событиям |
| Формат кадра | JPEG |
| Разрешение кадра | D1(704X576) |
| Аудио | |
| Микрофон | Да |
| Кодирование | G.711A/ G.711U, 64 кбит/с |
| Частота дискретизации | 8 кГц |
| Шумоподавление | Да |
| Аналитика | |
| Детекция движения | Да |
| Детектор саботажа | Да |
| Умный детектор движения | Детектор людей и транспорта |
| Пересечение линии | Детектор людей и транспорта |
| Детектор вторжения | Детектор людей и транспорта |
| Детектор входа в область | Детектор людей и транспорта |
| Детектор выхода из области | Детектор людей и транспорта |
| Детектор скорости | Да |
| Реакция на событие | Запись на SD карту, FTP, отправка e-mail, пуш уведомления (в приложении) |
| Сеть | |
| Сетевые протоколы | IPv4, ARP, TCP, UDP, ICMP, DHCP, NTP, DNS, DDNS, SMTP, HTTP, UPnP, NTP, RTSP, Multicast, HTTPS, e-mail, FTP |
| Совместимость | Onvif Profile S, G, T |
| Системные требования | Microsoft Windows 11 64 бит, Internet Explorer 11 или старше, Chrome, Firefox, Edge |
| ПО для ПК | TS VMS 2.0 |
| ПО для смартфонов | TS VMS 2.0 |
| Облачный сервис | vms2.tantos.pro |
| Безопасность | Многоуровневый доступ пользователей с защитой паролем и настройкой прав доступа, черный и белый списки |
| ANR | Да |
| Интерфейсы | |
| Сетевой интерфейс | 10Base-T/100Base-TX Ethernet порт |
| Слот для карты памяти | Micro SD/SDHC/SDXC до 512 Гб |
| Кнопка сброса настроек | Да |
| Питание | |
| Питание | 9...12 В ±5%, PoE 802.3af |
| Потребляемая мощность | Не более 6 Вт |
| Эксплуатация | |
| Класс защиты | IP67, IK10 |
| Рабочий диапазон температур | от -40 до +60°C |
| Относительная влажность | от 10 до 95% (без конденсата) |
| Защита от перенапряжения | 6кВ |
| Защита от стат. электричества | 6кВ |
| Материал корпуса | Металл |
| Масса | ~377г |



| | |
|---------------------|--|
| Масса с упаковкой | ~450г |
| Габариты | Ø 104x83 мм |
| Размер упаковки | 110 x 110 x 105мм |
| Комплектация | |
| Комплект поставки | - IP-камера с объективом - Влагозащищенный разъем RJ-45, шестигранный ключ, крепеж - Паспорт - Упаковочная тара |

Габариты



Аксессуары

| | | | | | | | |
|--|----------------------------------|--------------------|---------------|--|-------------------------------|--|---------------|
| | TSi-JB01 (металл) | PG-13.5 или PG-16 | | | | | |
| | | | | | | | |
| | Отвертка PH2 | Ключ 27мм или 30мм | | | | | |
| | TSi-JB05 (металл) | PG-13.5 | | | | | |
| | | | | | | | |
| | Отвертка PH2 | Ключ 27мм | | | | | |
| | TSi-JB02 или TSi-JB02L (пластик) | PG-7 | Гермоввод D20 | | | | |
| | | | | | | | |
| | Шуруповерт + бита PH2 | Ключ 19 мм | | | | | |
| | TSi-JB02 или TSi-JB02L (пластик) | PG-7 | Гермоввод D20 | TSi-WBE30 или TSi-WBE60 или TSi-WBE70-130 (металл) | TSi-PM01 или TSi-PM02(металл) | TSi-BGS9-30 (оцинкованная) или TSi-BSS9-30 (нержавеющая) крепежная лента 30м | Замок TSi-LK9 |
| | | | | | | | |
| | Шуруповерт + бита PH2 | Ключ 19 мм | | | | | |
| | TSi-JB02 или TSi-JB02L (пластик) | PG-7 | Гермоввод D20 | TSi-WBE30 или TSi-WBE60 или TSi-WBE70-130 (металл) | TSi-CM01 или TSi-CM02(металл) | | |
| | | | | | | | |
| | Шуруповерт + бита PH2 | Ключ 19 мм | | | | | |
| | | | | Отвертка PH2 | Отвертка PH2 | Ножницы по металлу | Отвертка PZ1 |



| | | | | | |
|--|----------------------------------|------|---------------|--|---|
| | TSI-JB02 или TSI-JB02L (пластик) | PG-7 | Гермоввод D20 | TSI-WBE30 или TSI-WBE60 или TSI-WBE70-130 (металл) Выносной кронштейн | TSI-WM01 или TSI-WM02(металл) Крепление на стену |
| | | | | | |

| | | | |
|--|----------------------------------|------|---------------|
| | TSI-JB03 или TSI-JB03L (пластик) | PG-7 | Гермоввод D20 |
| | | | |

| | | | | | | | |
|--|-----------------------|------------|--|--|---|--|---------------|
| | Шуроповерт + бита PH2 | Ключ 19 мм | | TSI-WBE30 или TSI-WBE60 или TSI-WBE70-130 (металл) Выносной кронштейн | TSI-PM01 или TSI-PM02(металл) Крепление на столб | TSI-BGS9-30 (оцинкованная) или TSI-BSS9-30 (нержавеющая) крепежная лента 30м | Замок TSI-LK9 |
| | | | | | | | |

| | | | | | |
|--|----------------------------------|------|---------------|--|--|
| | TSI-JB03 или TSI-JB03L (пластик) | PG-7 | Гермоввод D20 | TSI-WBE30 или TSI-WBE60 или TSI-WBE70-130 (металл) Выносной кронштейн | TSI-CM01 или TSI-CM02(металл) Крепление на угол |
| | | | | | |

| | | | | | |
|--|-----------------------|------------|--|--|---|
| | Шуроповерт + бита PH2 | Ключ 19 мм | | TSI-WBE30 или TSI-WBE60 или TSI-WBE70-130 (металл) Выносной кронштейн | TSI-WM01 или TSI-WM02(металл) Крепление на стену |
| | | | | | |

| | | | |
|--|--------------------|------|---------------|
| | TSI-JB04 (пластик) | PG-7 | Гермоввод D20 |
| | | | |

| | | | | | | | |
|--|-----------------------|------------|--|--|---|--|---------------|
| | Шуроповерт + бита PH2 | Ключ 19 мм | | TSI-WBE30 или TSI-WBE60 или TSI-WBE70-130 (металл) Выносной кронштейн | TSI-PM01 или TSI-PM02(металл) Крепление на столб | TSI-BGS9-30 (оцинкованная) или TSI-BSS9-30 (нержавеющая) крепежная лента 30м | Замок TSI-LK9 |
| | | | | | | | |

| | | | | | |
|--|--------------------|------|---------------|--|--|
| | TSI-JB04 (пластик) | PG-7 | Гермоввод D20 | TSI-WBE30 или TSI-WBE60 или TSI-WBE70-130 (металл) Выносной кронштейн | TSI-CM01 или TSI-CM02(металл) Крепление на угол |
| | | | | | |



| | | | | | | | |
|--|------------------------|------------|-------------------|---|---|---|-------------------|
| | TSI-IB04 (пластик) | PG-7 | Гермоввод D20 | TSI-WBE30 или TSI-WBE60 или TSI-WBE70-130 (металл) Выносной кронштейн | TSI-WM01 или TSI-WM02(металл) Крепление на стену | | |
| | Шуроповерт + бита PH2 | Ключ 19 мм | | Отвертка PH2 | Отвертка PH2 | | |
| | TSI-IB06 (пластик) | PG-7 | Гермоввод D20 | | | | |
| | Шуроповерт + бита PH2 | Ключ 19 мм | | | | | |
| | TSI-IB06 (пластик) | PG-7 | Гермоввод D20 | TSI-WBE30 или TSI-WBE60 или TSI-WBE70-130 (металл) Выносной кронштейн | TSI-PM01 или TSI-PM02(металл) Крепление на столб | TSI-BGS9-30 (оцинкованная) или TSI-BSS9-30 (нержавеющая) крепежная лента 30м | Замок TSI-LK9 |
| | Шуроповерт + бита PH2 | Ключ 19 мм | | Отвертка PH2 | Отвертка PH2 | Ножницы по металлу | Отвертка PZ1 |
| | TSI-IB06 (пластик) | PG-7 | Гермоввод D20 | TSI-WBE30 или TSI-WBE60 или TSI-WBE70-130 (металл) Выносной кронштейн | TSI-CM01 или TSI-CM02(металл) Крепление на угол | | |
| | Шуроповерт + бита PH2 | Ключ 19 мм | | Отвертка PH2 | Отвертка PH2 | | |
| | TSI-IB06 (пластик) | PG-7 | Гермоввод D20 | TSI-WBE30 или TSI-WBE60 или TSI-WBE70-130 (металл) Выносной кронштейн | TSI-WM01 или TSI-WM02(металл) Крепление на стену | | |
| | Шуроповерт + бита PH2 | Ключ 19 мм | | Отвертка PH2 | Отвертка PH2 | | |

| | | |
|--|-------------------------|-------------------|
| | TSI-WMB01 металл | |
| | Шуроповерт + бита PH2 | |
| | TSI-WMB03 (пластик) | Гермоввод D25 |
| | Шуроповерт + бита | |
| | TSI-CH112 (металл) | |
| | Шуроповерт + бита PH2 | |

Примечание

Внешний вид, комплект поставки и любые технические характеристики могут быть изменены производителем в любое время без предварительного уведомления.

